



XIHE CAIQIAO

西安西核彩桥实业科技有限公司

JTH-CH385Ex (UV) 点型火焰探测器

Point type (UV) Flame detector

执行标准:

GB12791-2006《点型紫外火焰探测器》、
GB3836.1-2010《爆炸性环境第1部分:设备通用要求》、
GB3836.2-2010《爆炸性环境第2部分:由隔爆外壳“d”保护的设
备》
GB15631-2008《特种火灾探测器》

JTH-CH385Ex 点型紫外火焰探测器是西安西核彩桥实业科技有限公司专门针对通用工业应用市场开发的1款高性价比探测器,去繁从简,只保留开关量输出方式,可以与任何厂家报警系统通过兼容的输入模块构建系统。



国家防爆

单紫外单波长火焰探测器对非碳氢化合物火灾燃烧初期探测迅速。

适用于石油、化工、储气站、生产车间等可能出现的爆炸危险场所作为火灾探测之用。

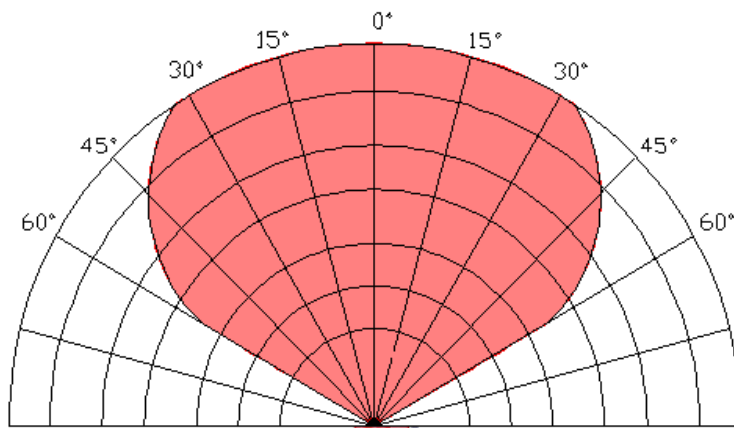
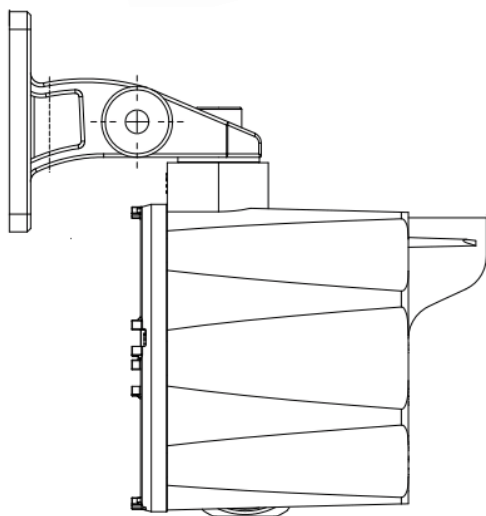
特别提示:

由于该产品技术的特殊性,仅适用一些快速响应的特殊场所,普通场所慎用。



功能特点:

隔爆型点型单紫外火焰探测器,报警及故障继电器输出。
可以与任何厂家系统配套使用。
采用单片机处理系统,稳定性抗干扰能力强,功耗小。
电源反极性保护功能。
探测器对于火灾事故可进行安全检测和预先报警。



红外视野平面图
探测锥角 120°

UV 探测器

更多详细产品信息,敬请关注彩桥销售部

西安市航天基地航天东路99号102栋5层
029-89232815 / 89231412 / 89231590
www.caiqiao029.com

400-6700-119

caiqiao@caiqiao029.com



版本: V2.0
0211-000

如需了解详情，敬请联系彩桥实业。
联系电话：029-89231412
029-89231590
029-89232815
全国服务热线：400-6700-119

