



XIHE CAIQIAO

西安西核彩桥实业科技有限公司

防爆经济型点型可燃气体探测器

JTQ-CH281AEx

gas Detectors

Economy Type

Explosion Proof



执行标准:

GB3836.1-2010 《爆炸性环境用防爆电气设备通用要求》

GB3836.2-2010 《爆炸性环境用防爆电气设备 隔爆型电气设备 "d" 》

GB15322.1-2003 《测量范围为 0-100%LEL 的点型可燃气体探测器》

测量范围 0 ~ 100%LEL

JTQ-CH281AEx 气体探测器,

针对市场需求专业设计的隔爆型点型可燃气体探测器, 专业的设计更适合应对各种需要配套测量可燃气体的现场需要, 适用于一般性防爆场所等

适用可能存在可燃气体泄漏或爆炸危险环境的 1 区和 2 区环境,

严禁使用于 0 区及煤矿井下环境



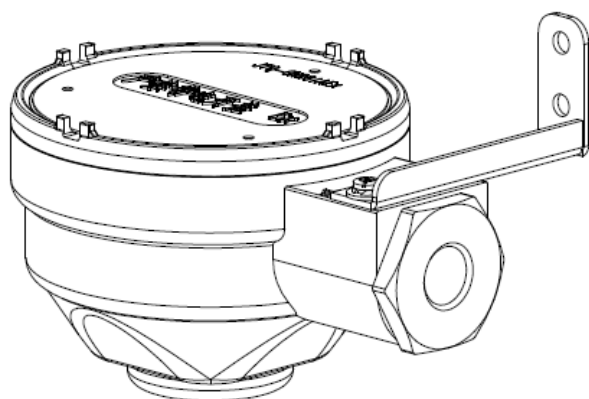
国家防爆



13C123-61



本探测器防护等级达到 IP66, 可安装于室内或室外。



传感器方向朝下

建议按以下位置安装:

探测器应安装在能最大可能探测到目标气体的位置。

当被测可燃气体比空气轻时(如甲烷等), 探测器应安装在高于泄露点 0.5m 的下风侧, 最好有集气罩等设备; 如果安装区域封闭或者局部通风不良, 还应在最高点容易集气处再安装探测器。

当被测可燃气体比空气重时(如液化气等), 探测器应安装在低于泄露点 0.5m 的下风侧。

禁止用纯气或打火机对探测器进行喷气试验,

因为高浓度可燃气体在传感器测量桥上产生的高热会立即损坏传感器或引起催化剂蒸发而降低其灵敏度。

更多详细产品信息, 敬请联系彩桥销售部

西安市航天基地航天东路99号102栋5层

029-89232815 / 89231412 / 89231590

www.caiqiao029.com

400-6700-119

caiqiao@caiqiao029.com

DLIII



版本: V2.0

0211-1111

如需了解详情，敬请联系彩桥实业。

联系电话：029-89231412

029-89231590

029-89232815

全国服务热线：400-6700-119

