



XIHE CAIQIAO

西安西核彩桥实业科技有限公司

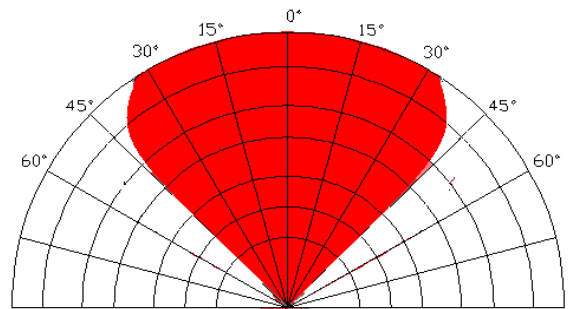
4wavelength

CH388Ex-IR4

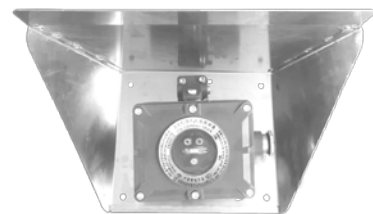
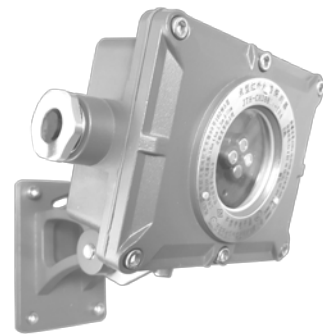
点型红外火焰探测器



可靠的火焰检测与非火警报的高免疫性。产品设计为防爆型火焰探测器。可检测易燃有机物的火焰及发射紫外射线的物质燃烧火焰，如（紫外探测）氢气、酒精或金属及如（红外探测）碳氢类物质。具有不同的连接方式，使该探测器的用途广泛。



IR 探测器



应用领域:

所有领域（市政工程、石油和天然气、矿山煤矿、金属冶炼、燃气/天然气、污水治理、消防等）

探测对象:

火焰

检测原理:

防爆型。红外传感器，连续性监测

安装方便:

使用配套的专用安装架，安装方便。转动安装架可确保设备最佳安装，始终朝向可能的火源

灵活的连接方式:

探测器的标准设备可包括RS485和一个4-20 mA 及2组继电器输出方式的选择

集成自检功能（选项）:

自动的自我检测确保电子器件和光学器件无误差

专业认证:

产品及设计符合国标的技术性能测试，获得认证：CCCF、CNAS、CNEX、SIL11

警告：

严禁在有可燃气体或蒸气的场所带电打开探测器的外壳。室外使用需配套遮阳罩。必须有良好的接地。保持窗口清洁。

更多详细产品信息，敬请联系彩桥销售部

西安市航天基地航天东路99号102栋5层

029-89232815 / 89231412 / 89231590

www.caiqiao029.com

400-6700-119

caiqiao@caiqiao029.com



版本: V2.0

021111



多波长+频率 红外探测器技术

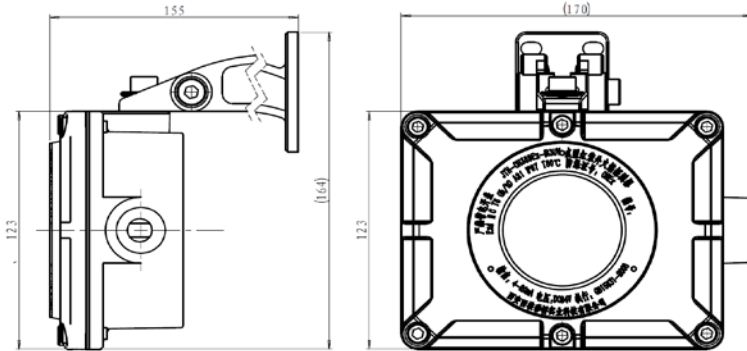


火焰辐射的技术优势，独立的多传感器多波长技术，更好的区分真假火焰，并很好的排除背景干扰。这种结合提供了更高等级的防误报警能力，所有工业场所环境的室内和室外均适合使用。

抗非火误报技术

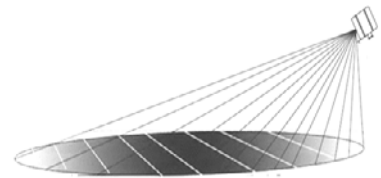
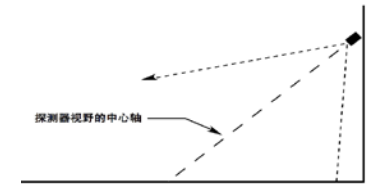
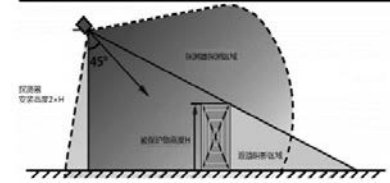
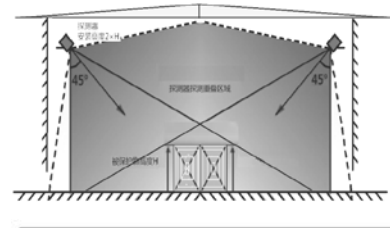
CH388红外火焰探测器，4波长技术的应用，在对火焰探测中较以往的火焰探测器具有更优秀的防误报警能力

探测器尺寸:



产品名称	点型红外火焰探测器
产品型号	JTH-CH388Ex-IR4
光谱范围	红外: 3.8um 4.4um 5.3um 5-11um
火灾灵敏度	I 级 (国标0.1m2标准火25m)
超距探测	定制, 有条件环境及火盆下满足90米检测
自检\污染报警	有 功能需选配
工作电压	16~32VDC (额定: 24VDC)
功耗	<1W
输出方式 (可选)	继电器、4~20mA、RS485总线输出 (可选) 继电器容量: AC120V 2A;DC24V 2A
探测角	标准: 90° 最大: ≤110°
旋转角	180°
常规环境温度范围	标准:-20℃~+55℃ 极端:-40℃~+70℃
环境湿度范围	0~95% RH (无凝露)
压力范围	86KPa~106 KPa
壳体材质	铸铝, (可选)不锈钢
安装螺纹	G3/4"
整机重量	1.6Kg
外形尺寸	140mm×109mm×135mm
防护等级	IP67
防爆/粉尘认证	Exd II CT6 Gb/Ex tD A21 IP67 T80℃
特别适用场所	工业及有危险防护要求、高热、防爆1或2区等特殊环境场所; A21粉尘防爆环境
认证	CCCF、CNEX、SILII

正确的安装方式:

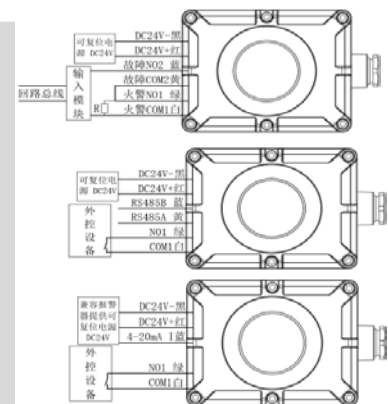


关于探测距离的说明:

火焰探测器的探测距离与不同燃烧物所产生火焰辐射量的大小、火灾发生初期的预计火焰尺寸大小、长距离情况下部分红外辐射被吸收情况有关。

如: 能在17米的地方探测到0.1平方米 (33cm×33cm) 的乙醇火的IR3火焰探测器, 如果安装在34米的探测距离, 则最小火焰需要0.4平方米。相反, 在8.5米的范围内, 只有0.025平方米就能触发报警。

探测器三种输出接线方式示意



说明:

本文件仅包含所示产品的一般说明, 用于对该产品的初步认识, 详细介绍请联系彩桥或彩桥授权的经销服务商。虽然本文件描述了所示产品的使用和基本功能, 不能代表该产品能由未经培训或不合格人员使用, 除非使用人员已完全阅读并理解了彩桥提供的详细产品说明书。只有使用人员已掌握有关正确使用和保养产品的完整详细信息, 才能很好的使用和维护该产品。随着技术进步和彩桥不断的技术升级, 本文件内容可以变更, 恕不另行通知。

订购配置:

标配: 火焰探测器主体 安装支架
定制: 增强型 不锈钢型 自检型
选配件: 室外遮阳罩

更多详细产品信息, 敬请联系彩桥销售部

西安市航天基地航天东路99号102栋5层
029-89232815 / 89231412 / 89231590
www.caiqiao029.com
400-6700-119
caiqiao@caiqiao029.com



版本: V2.0
001111