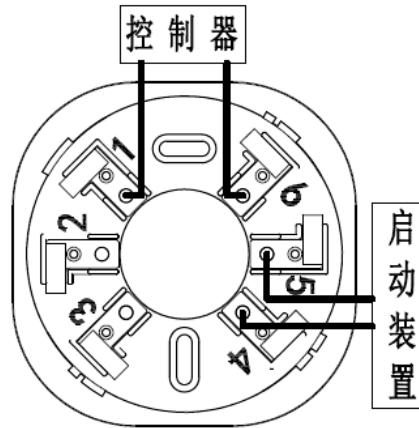


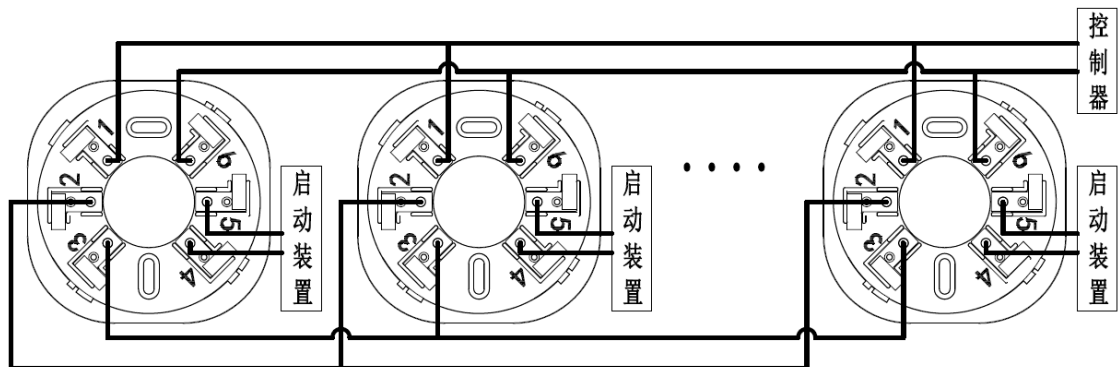
十、其它产品接线图

1、CH500A 电子灭火启动装置接线图

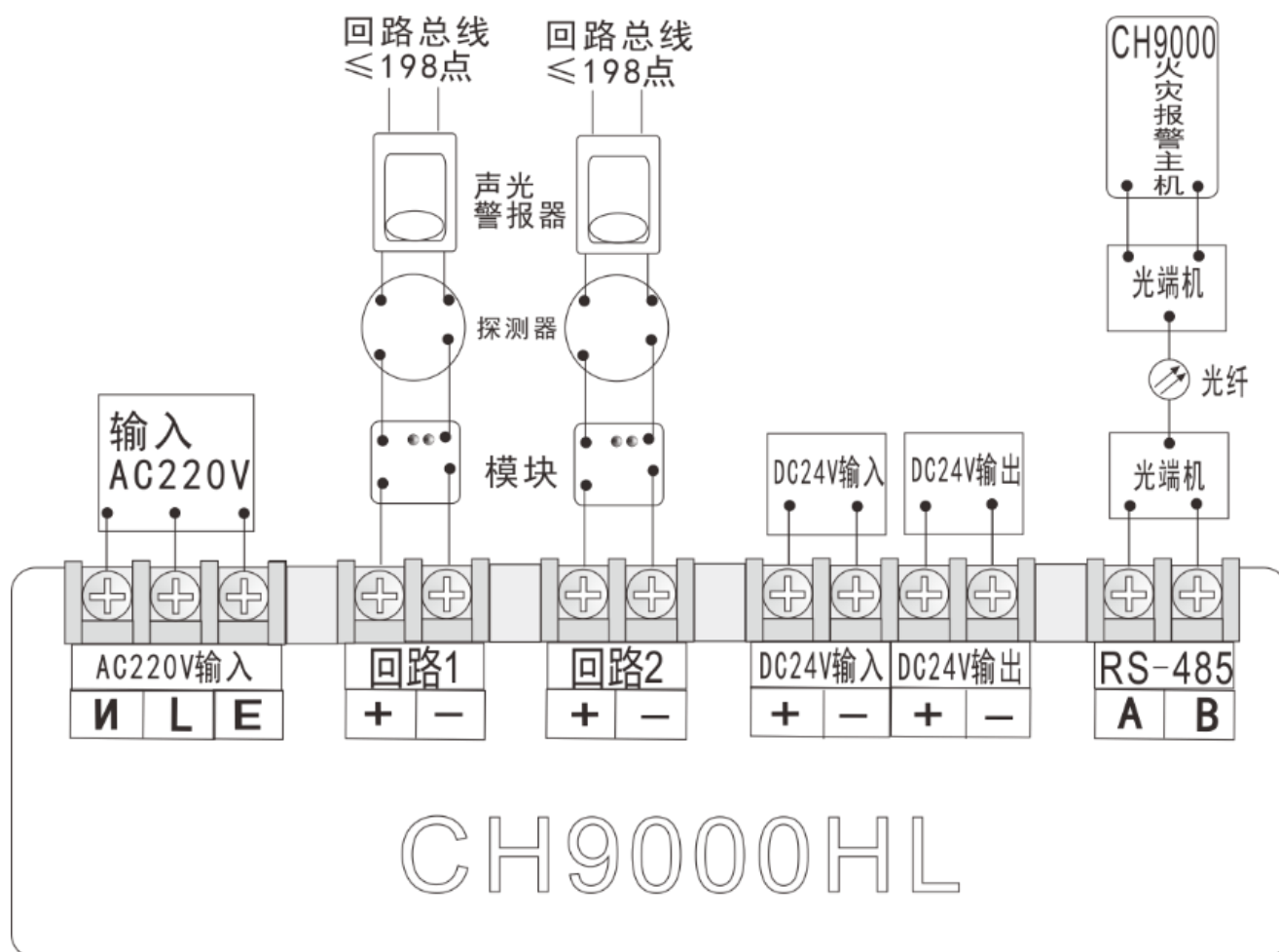
单独使用接线方式：



级联使用接线方式：



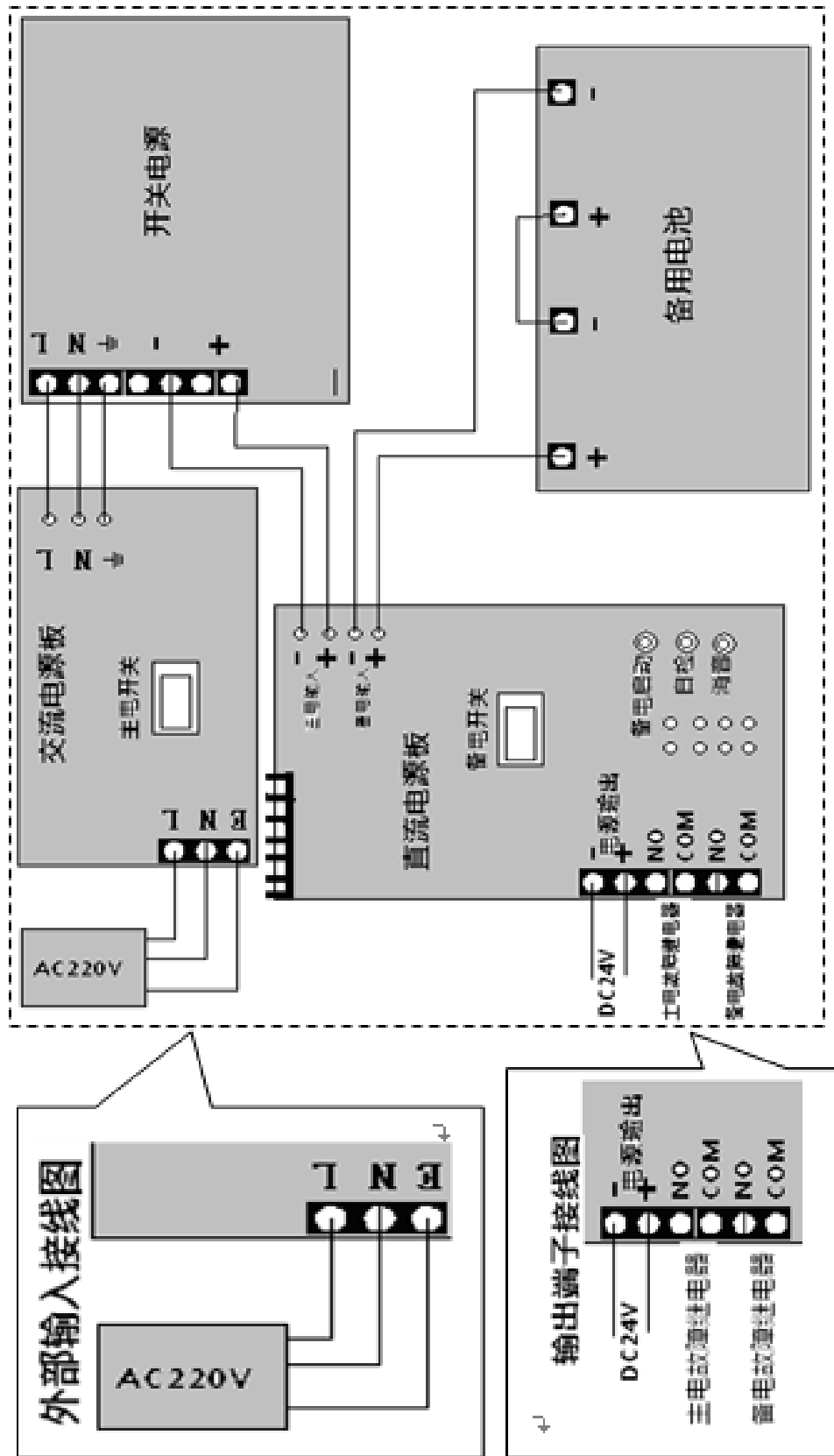
2、ZJ-CH9000HL 回路中继箱端子接线图



端子说明:

端子名称	符号	说明
AC220V 输入	N、L、E	给中继箱提供电源
回路 1	+、-	连接探测器或模块，最多可接198点位，地址可通过端子板拨码开关设置
回路 2	+、-	连接探测器或模块，最多可接198点位，地址可通过端子板拨码开关设置
DC24V 输入	+、-	给中继箱提供电源
DC24V 输出	+、-	DC24V 供电输出
RS485	A、B	与 CH9000 主机通讯

3、CH8912/4 电源箱接线图



4、CH8912/10A 智能电源箱接线图

