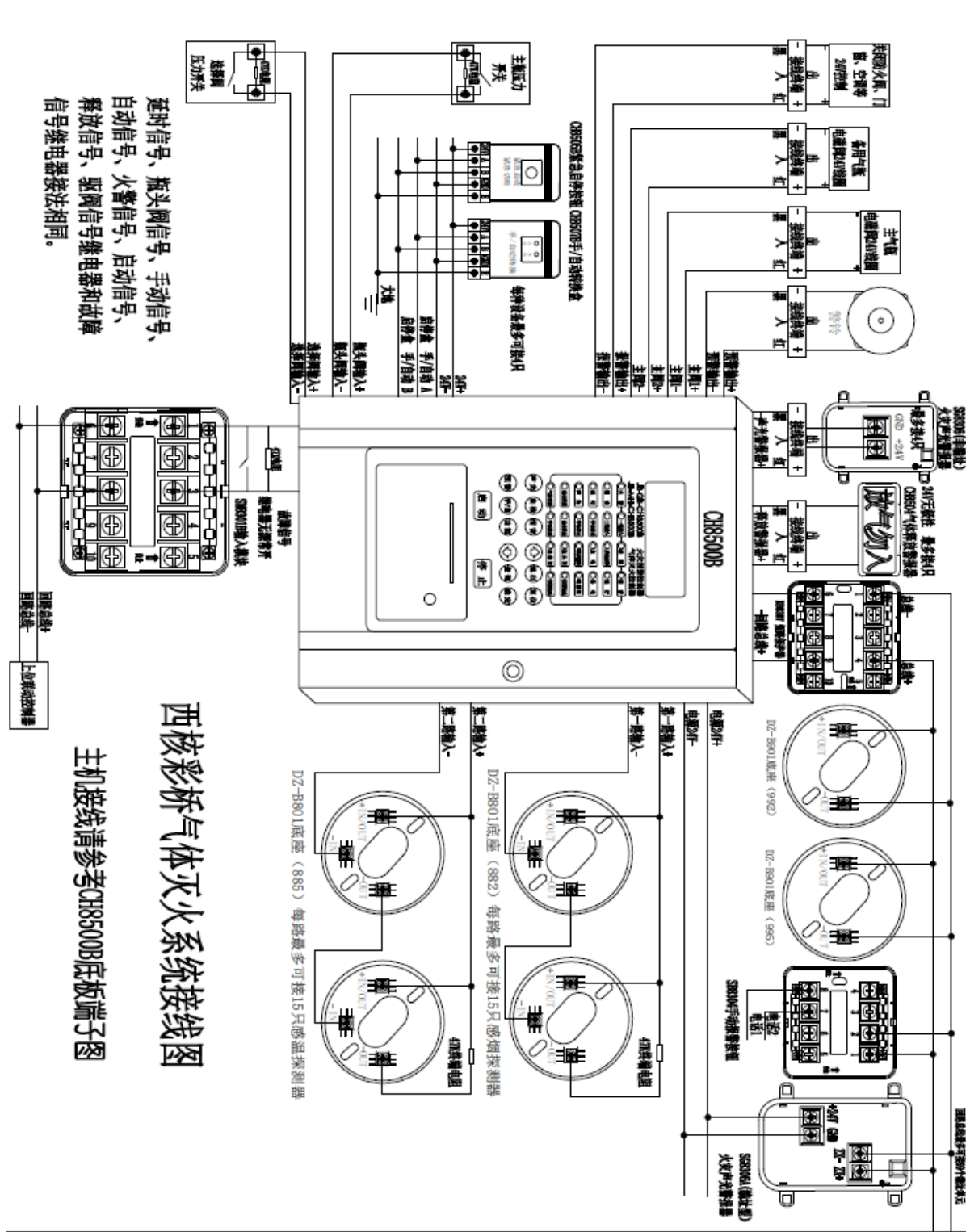


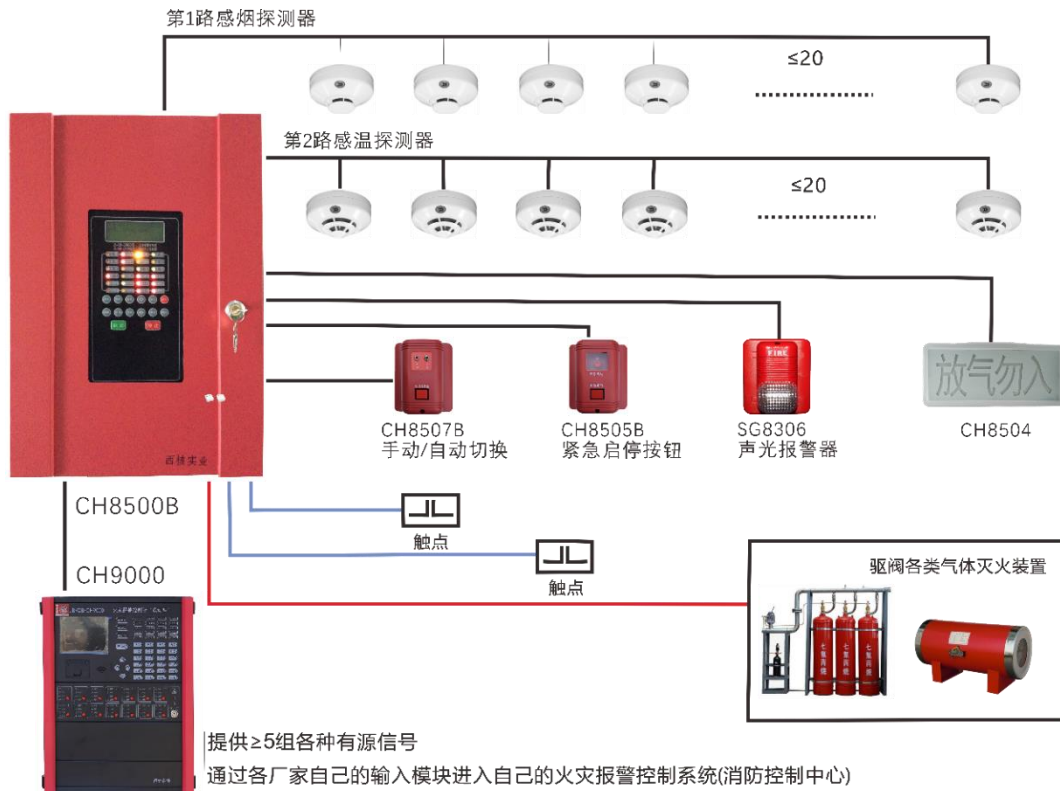
### 三、气体灭火控制系统

#### 1、CH8500B 气体灭火控制系统接线图



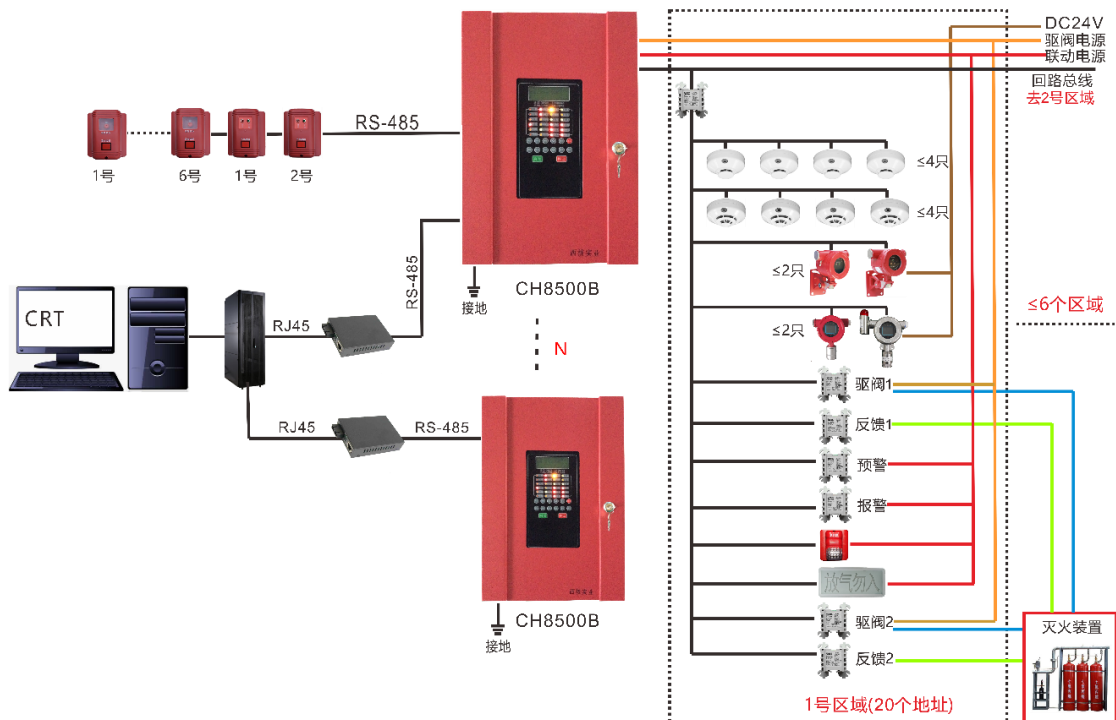


### 3、CH8500B 气体灭火控制系统示意图



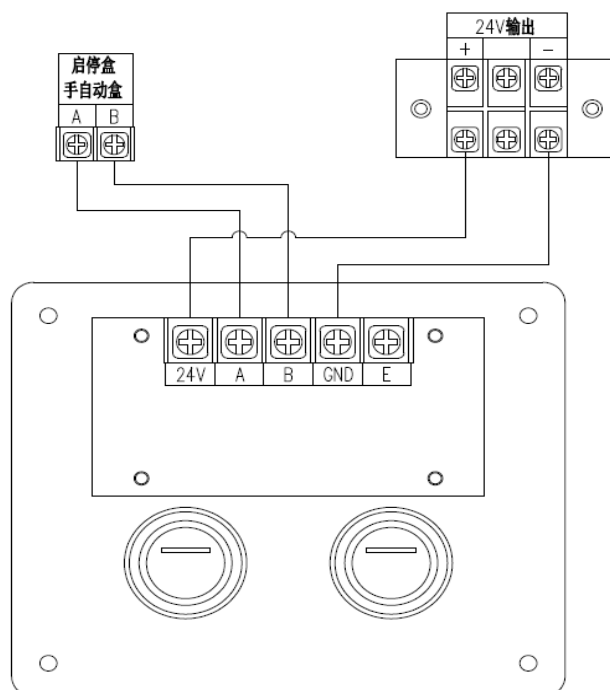
### 4、风电场所消防报警控制系统示意图

#### 风电场所消防报警控制系统



## 5、气体灭火产品接线图

### 1) CH8505BFS 紧急启停按钮



### 2) CH8507BFS 手/自动转换盒

