



**XIHE CAIQIAO**  
西安西核彩桥实业科技有限公司

**WATER  
PROOF**

IPXX



检验报告:  
NO:2020-1270W



## 通用型点型火灾探测器防水底座

# DZ0003FS

执行标准: GB/T 4208-2017《外壳防护等级 (IP 代码)》

防护等级: IP44

产品定义: 兼容探测器的配套安装配件

产品应用: 城市管廊、电缆沟、隧道等潮湿环境室内、以及特殊防水防潮场所, 需对点型火灾探测器进行防凝水防护的部位和场所。

### 配套兼容产品

智能光电感烟探测器	JTY-GD-ZM992
智能感温探测器	JTW-BD-ZM995
光电感烟探测器	JTY-GD-882
感温探测器	JTW-BD-885
点型感温探测器	JTW-BD-885HT



防水防尘



安装便捷



应用广泛

更多详细产品信息, 敬请联系彩桥销售部门

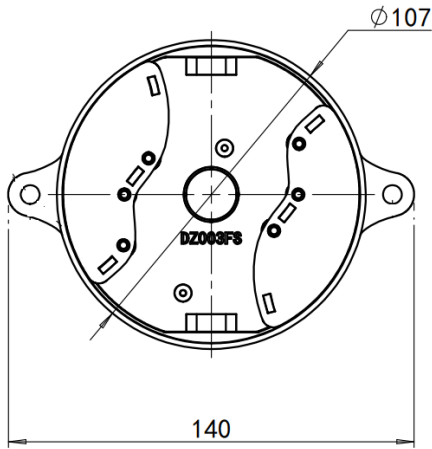
西安市航天基地航天东路99号102栋5层  
029-89232815 / 89231412 / 89231590  
www.caiqiao029.com  
400-6700-119  
caiqiao@caiqiao029.com



版本: V1.0  
202011

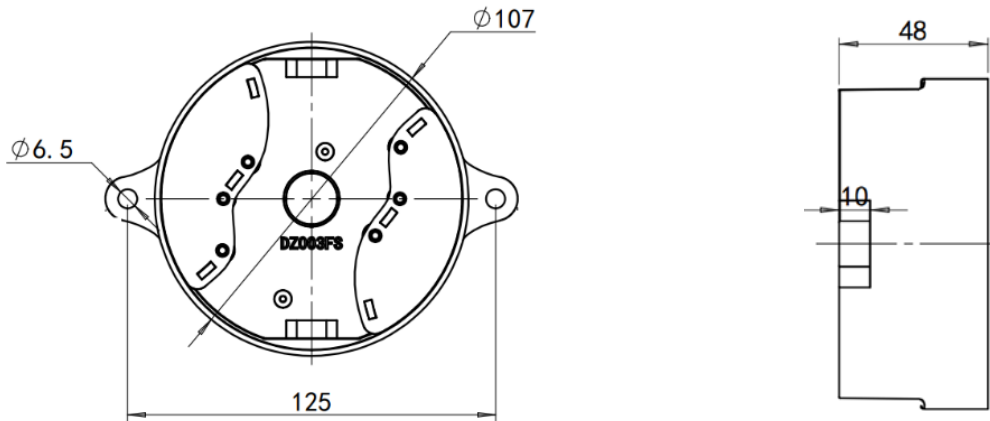


## 主要的指标

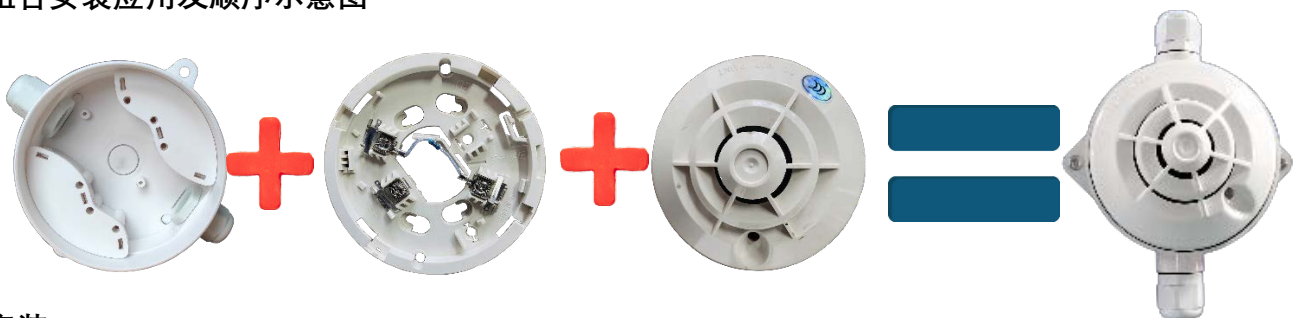


名称	指标
环境温度	-25℃ ~ 80℃
壳体材质	ABS
壳体颜色	白色
适用线径	≤8.5mm
防护等级	IP44
进线口附件	PG11 防水接头
外形尺寸	140mmX107mmX48mmφ107

## 安装尺寸图



## 组合安装应用及顺序示意图



## 安装:

1. 探测器接线详见探测器说明书
2. 将防水底座盒体用安装螺钉牢固安装于墙体上;
3. 将兼容的探测器底座沉入防水底座盒体内, 对准盒体内底座安装孔用安装螺钉将底座与防水盒底座牢固连接;
4. 将外部总线通过防水接头穿入防水盒, 按探测器接线图将总线牢固连接于探测器底座端子上, 检测接线无误后, 锁紧防水接头, 旋入探测器。

## 说明:

本文件仅包含所示产品的一般说明, 用于对该产品的初步认识, 详细介绍请联系彩桥或彩桥授权的经销服务商。虽然本文件描述了所示产品的使用和基本功能, 不能代表该产品能由未经培训或不合格人员使用, 除非使用人员已完全阅读并理解了彩桥提供的详细产品说明书。只有使用人员已掌握有关正确使用和保养产品的完整详细信息, 才能很好的使用和维护该产品。

随着技术进步和彩桥不断的技术升级, 本文件内容可以变更, 恕不另行通知。

## 订购配置:

标配: 底座主体 进线附件  
选配件: 开关量转总线转换板  
兼容的探测器

